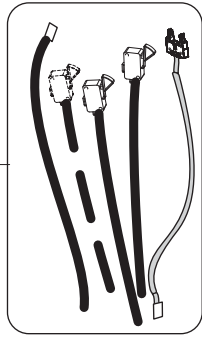


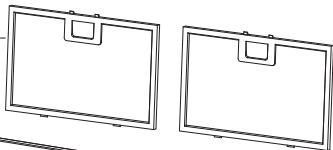
IME



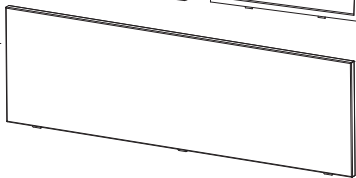
329



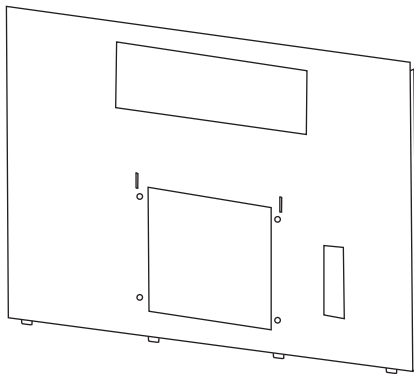
9



312



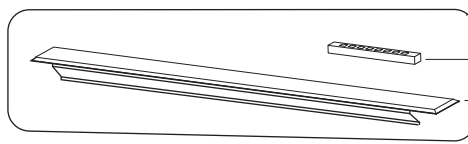
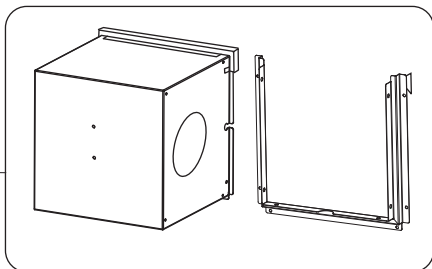
96



CAS



62



FCM

AQI

130



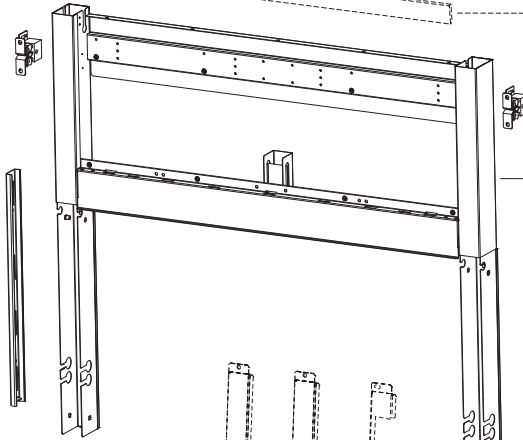
135



434

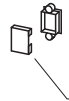


26



134

CAR

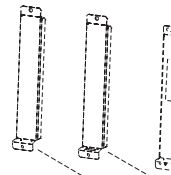


252

254



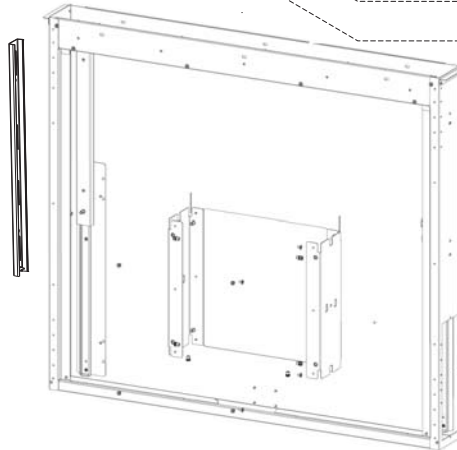
288



334

472

353



288

438



AIE

